



Welch Allyn

PanOptic™ oftalmoscoop en
PanOptic oftalmoscoop met iExaminer® systeem



De PanOptic breedbeeld oftalmoscoop met digitale beeldvorming zorgt voor hoogwaardige panoramabeelden van de fundus bij niet-verwijde pupillen

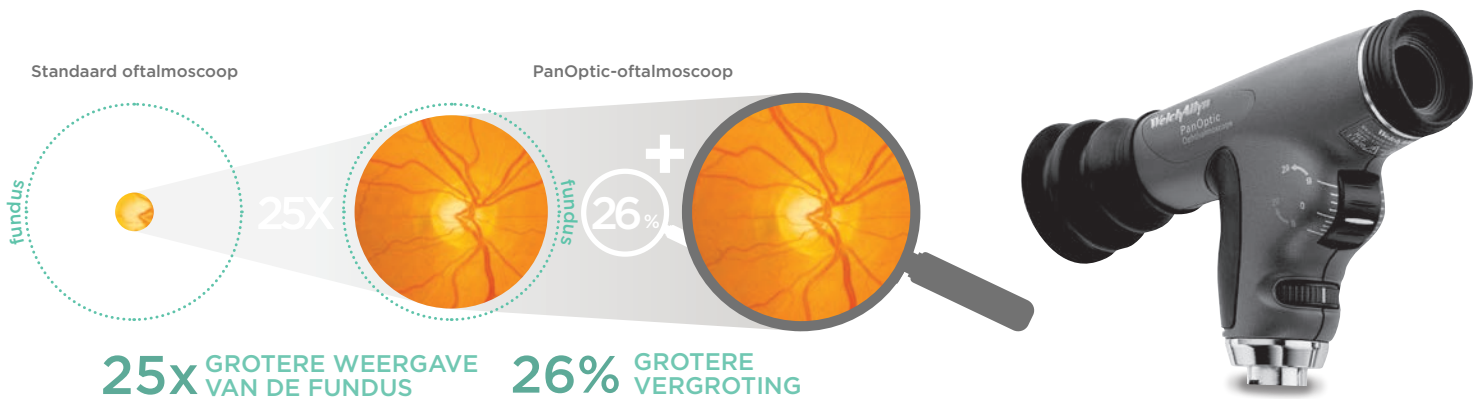


WelchAllyn®

De Welch Allyn PanOptic oftalmoscoop is een baanbrekend concept in de oftalmoscopie

Onze revolutionaire PanOptic oftalmoscoop geeft een superieur beeld van de fundus zodat deze adequaat kan worden beoordeeld.

Dankzij Axial PointSource™ optiek kunt u snel en makkelijk door kleine, niet-verwijde pupillen kijken:



Oogcup voor de patiënt:

- Zorgt continu voor een goede kijkafstand
- Functioneert als draaipunt voor het pannen rond de retina
- Helpt bij de oriëntatie en houdt omgevingslicht buiten

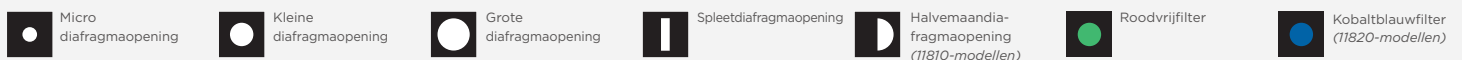
Extra functies:

- Focusbereik van -20 tot +20 dioptrieën
- Verkrijgbaar met HPX® halogeenlampen of SureColor™ ledlampen
- Door de grotere werkafstand tussen arts en patiënt voelen beiden zich meer op hun gemak
- Compatibel met alle Welch Allyn stroomvoorzieningen van 3,5 V voor op het bureau en aan de wand
- Ook compatibel met een aantal handgrepen van andere merken



DE PATIËNT EN DE ARTS VOELLEN ZICH MEER OP HUN GEMAK

Diafragmaopeningen en filters:

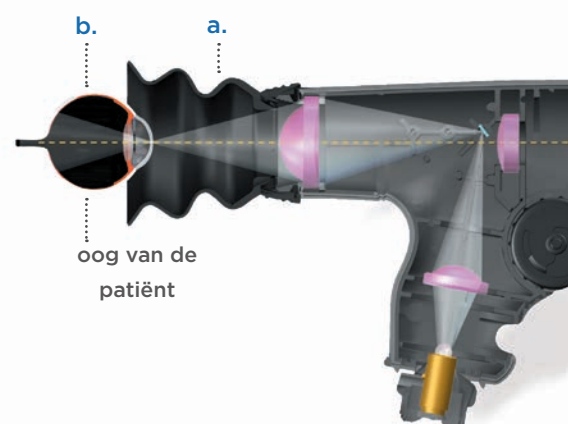


Panoramabeelden van de fundus bij niet-verwijde pupillen

Dankzij Axial PointSource optiek, ons innovatieve en gepatenteerde optische ontwerp, kunt u met de PanOptic uw funduscopieën nog beter uitvoeren. De arts bekijkt de fundus via een spiegel die het licht weerkaatst in het oog, zodat de weergaveas maximaal wordt uitgelijnd met het verlichte gebied.

Hoe het werkt

- a. De lichtstraal wordt geconvergeerd naar een punt op het hoornvlies van de patiënt, zodat u makkelijk door kleine en niet-verwijde pupillen kunt kijken
- b. Daarna divergeert de lichtstraal naar de retina van de patiënt, zodat een zeer groot gedeelte van de fundus wordt verlicht
- c. Dit biedt de arts de mogelijkheid het verlichte gebied op vrijwel dezelfde afstand te bekijken en zorgt voor een zo groot mogelijk weergaveveld



iExaminer maakt het systeem compleet met een oplossing voor mobiele digitale beeldvorming

De iExaminer maakt van de PanOptic oftalmoscoop een digitale beeldvormer waarmee u foto's van het oog kunt maken en weergeven als nooit tevoren.

Vastleggen, opslaan, zoomen, verzenden en ontvangen.

- De iExaminer adapter en de PanOptic oftalmoscoop werken samen via uw iPhone® en de iExaminer app
- Beelden van de fundus worden snel vastgelegd, zodat verslaglegging snel en kostenbesparend is
- Ondersteunt patiënteneducatie en verhoogt de therapietrouw
- Compatibel met iPhone 6, 6s, 6 Plus en 6 Plus s modellen



Gebruik model 03800-U van de Welch Allyn halogeenlamp in de PanOptic oftalmoscoop wanneer u de Welch Allyn iExaminer gebruikt.



De Welch Allyn iExaminer Pro app is onderdeel van het systeem waarmee beelden van de fundus eenvoudig kunnen worden vastgelegd, opgeslagen, verzonden en ontvangen. Gratis versie beschikbaar voor de Apple iPhone

KLINISCH BEWIJS:

"Met de PanOptic oftalmoscoop (PO) konden artsen eenvoudiger diagnoses stellen tijdens pathologie van de optische schijf dan met de directe oftalmoscoop (DO). Deze bevindingen tonen aan dat de PO een beter instrument is om diagnoses te stellen tijdens pathologie van de optische schijf in de spoedeisende zorg."

Harry Petrushkin, Allon Barsam, Milt Mavrakakis, Andy Parfitt, Peter Jaye.

Optic disc assessment in the emergency department: a comparative study between the PanOptic and direct ophthalmoscopes. *EmergMedJ* 2012;29:1007-1008 (Verenigd Koninkrijk)

PRODUCT-BEOORDELINGEN:

"De PanOptic geeft de retina prachtig weer, in het bijzonder de bloedvaten. De PanOptic werkt veel beter dan mijn gewone oftalmoscoop. Ik hoef slechts één keer in het oog te kijken om een beeld te krijgen van de toestand van de slagaders van en naar de nieren en het hart."

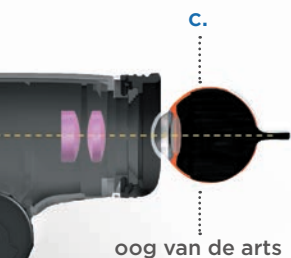
M.D. Verghese, Abraham. "The Things We Carried, Then and Now" *The New York Times*, New York Edition, 9 oktober 2012. P. D2. Gedrukte versie.

"Tijdens oftalmoscopie had ik altijd het gevoel dat ik door een sleutelgat moest kijken naar de kamer achter de deur. Met de Welch Allyn PanOptic oftalmoscoop kan ik eenvoudig gebieden van het lichaam van de patiënt belichten die eerder moeilijk waren te zien."

Dr. Park, Robert. "An end to tedious eye exams" *Medical Observer* (St Leonards, N.S.W.), maart 2017. P. 52. Gedrukte versie.

Een bekroonde technologie

Welch Allyn heeft de R&D 100 Award en de Medical Design Excellence Award ontvangen, waarmee het technologische belang van de PanOptic oftalmoscoop wordt erkend.



oog van de arts



Compatibel met alle Welch Allyn-stroomvoorzieningen van 3,5 V

Kies de samenstelling die het beste aansluit bij uw praktijk en workflow



Verkrijgbaar met Welch Allyn SureColor ledlamp

Unieke en gepatenteerde ledtechnologie, specifiek ontworpen voor klinische toepassingen

SURECOLOR™



HET VERTROUWDE GEVOEL VAN HALOGEEN

SureColor ledlamp

Ledlampen van de meeste concurrenten



> Geoptimaliseerde kleurtemperatuur, vergelijkbaar met halogeen

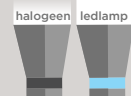


> Te helder of te wit licht kan zorgen dat essentiële details niet zichtbaar zijn

GAAT 30x LANGER MEE

> Gaat tot 30x langer mee dan halogeenlampen

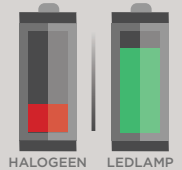
> 7 jaar garantie



ENERGIEZUINIGHEID

> Gaat tot drie keer langer mee dan halogeenlampen met de Welch Allyn oplaadbare handgrepen van 3,5 V

> Een lagere bedrijfstemperatuur zorgt voor meer comfort voor de patiënt en de arts



Bestelinformatie

(Lampen zijn uitwisselbaar — hetzelfde kopstuk kan zowel met SureColor ledlampen als HPX halogeenlampen worden gebruikt)

PanOptic-kopstukken

- 11820-L PanOptic oftalmoscoop kopstuk met SureColor ledlamp van 3,5 V*
- 11820-CE PanOptic oftalmoscoop kopstuk met HPX halogeenlamp van 3,5 V*
- 11810-CE PanOptic oftalmoscoop kopstuk met HPX halogeenlamp van 3,5 V**



Hetzelfde kopstuk kan zowel met SureColor ledlampen als HPX halogeenlampen worden gebruikt

Accessoires

- 11840-A6 iExaminer adapter voor iPhone 6 en 6s
- 11840-A6P iExaminer adapter voor iPhone 6 Plus en 6s Plus
- 11870 Herbruikbare oogcups voor de patiënt (5 stuks)
- 11875 Corneale kijklenzen
- 03800-U HPX reservehalogeenlamp
- 03800-LED SureColor reserveledlamp

*Diafragmaopeningen en filters op 11820-kopstukken: micro, kleine en grote opening; spleetdiafragmaopening; roodvrij- en kobaltblauwfilter; vergrotingslens.

**Diafragmaopeningen en filters op 11810-kopstukken: micro, kleine en grote opening; spleetdiafragmaopening; roodvrijfilter en halvemaanfilter.

Ontdek het hele assortiment voor lichamelijk onderzoek van Welch Allyn op <http://emeai.welchallyn.com> of bel ons op +353 46 906 7700.

Welch Allyn Benelux Customer Care

"Amerika" Building - 7th Floor
Hoogoorddreef 15, 1101 BA
Amsterdam, The Netherlands
(p) +31 (0)20 206 1360 optie 1
bened@welchallyn.com



WWW.WELCHALLYN.NL EN
WWW.WELCHALLYN.BE

WelchAllyn®

Hill-Rom

©2019 WELCH ALLYN, INC. ALLE RECHTEN VOORBEHOUDEN. DOC. NR.: SM4155-NL-R1 MC13989, 2019-01

De PanOptic-oftalmoscoop is bedoeld voor gebruik door artsen en medisch gekwalificeerd personeel voor directe observatie van de fundusstructuren van het oog bij alle patiënten.

Medisch hulpmiddel (93/42/EEC): Klasse I.

Fabrikant: Welch Allyn, Inc., 4341 State Street Road, Skaneateles Falls, NY 13153, VS.

EG-vert.: Welch Allyn Limited, Navan Business Park, Dublin Road, Navan, County Meath, Ierland.

Dit medische hulpmiddel is een gereguleerd gezondheidsproduct dat op grond van deze regulering is voorzien van een CE-markering. Welch Allyn adviseert u de gedetailleerde instructies voor een veilig en correct gebruik die bij de medische hulpmiddelen worden geleverd zorgvuldig te lezen. Het personeel van de zorginstellingen is verantwoordelijk voor correct gebruik en onderhoud van deze medische hulpmiddelen. Welch Allyn behoudt zich het recht voor zonder kennisgeving wijzigingen aan te brengen in het ontwerp, de specificaties en de modellen. De enige garantie die Welch Allyn biedt, is de expliciete schriftelijke garantie die wordt verleend op de verkoop van haar producten.