

PLAFONDLIFTEN



Altijd bij de hand



Een plafondlift heeft vele voordelen. De combinatie van functie en veiligheid, dat wil zeggen, een patiënt kunnen tillen zonder gevaar voor letsel voor de patiënt en de zorgverlener, is uiteraard van groot belang. Andere voordelen zijn dichtbij de patiënt zijn, eenvoud en veelzijdigheid.

Het tillen van een persoon vereist vertrouwen. De patiënt moet zich zeker voelen dat de lift werkt zoals bedoeld en dat de assisterende zorgverlener beschikt over de juiste kennis.

Door het feit dat Liko zich al meer dan 30 jaar richt op het tillen en werken in de onmiddellijke omgeving van patiënten, familieleden en zorgverlenend personeel beschikken we over een uitgebreide en zeer gedegen kennis. Deze langdurige ervaring en onze expertise zijn onze belangrijkste kwaliteiten bij het ontwikkelen van nieuwe producten en methodes.

Elke situatie is uniek en vereist een individuele oplossing. Onze experts voor plafondliften helpen u graag bij de analyse van uw wensen en zullen geschikte installatieopties voorstellen.





Betere kwaliteit van leven

-De plafondlift spaart onze rug en maakt voor de bewoners van elke dag een betere dag.



“Er zijn verschillende redenen waarom wij erg blij zijn met onze plafondliften. De eerste en belangrijkste reden is natuurlijk de **MOGELIJKHEID** om patiënten te tillen. Als je een lift kunt gebruiken ben je daaraan al snel gewend, en dat merk je goed in een kamer zonder lift.

Mijn ervaring is dat een plafondlift, wanneer nodig, altijd bij de hand is en daarom wordt hij regelmatig gebruikt. Wij gebruiken onze plafondliften vele malen per dag, het hele jaar door en daarom is het belangrijk dat ze **GEMAKKELIJK TOEGANKELIJK** en eenvoudig te gebruiken zijn. Dan wordt het tillen een gewone handeling, en zo willen we het ook hebben. De plafondlift is een veilig en betrouwbaar hulpapparaat dat het leven eenvoudiger maakt, zowel voor de patiënt als voor de mensen die in de zorgverlening werken.

We hebben talloze rugletsels zien optreden, veroorzaakt door het handmatig tillen van patiënten, en dat is een **KOSTBARE** aangelegenheid voor alle betrokkenen, –zowel voor het betrokken personeel als voor de werkgever. Onze plafondliften sparen onze rug en bezorgen onze bewoners een betere dag.”

Paula Nyberg, fysiotherapeut,
Bergsund verzorgingstehuis, Stockholm

Het opgetild worden is voor vele bewoners van het Bergsund verzorgingstehuis een hoogtepunt van de dag.



Een patiënt met een beroerte vertrouwt volledig op Marianne en de Liko plafondlift. De lift kan ook worden ingezet bij de revalidatie.

-Bij het noemen van de naam Liko is veiligheid de eerste associatie.

“Ik zeg zonder meer dat de plafondlift veilig en betrouwbaar is en ons en patiënten een grotere **MOBILITEIT** biedt. Voor de meeste mensen voelt het opgetild worden niet als iets natuurlijks. Dit geldt vooral voor mensen die een beroerte hebben gehad of gewond zijn geraakt bij een auto-ongeluk. Daarom is het goed er geen gedoe over te maken, want het gaat om de **INTEGRITEIT** van de patiënt.

De liften van Liko zijn **DISCREET** en hebben in de kamer weinig ruimte nodig; dat is belangrijker dan wel eens gedacht wordt. Tegelijkertijd moet de lift hon-

derd procent veilig voelen. De patiënt legt letterlijk zijn leven in handen van de zorgverlener, en dat vereist veel vertrouwen. **VEILIGHEID** is de eerste associatie bij het noemen van de naam Liko. Altijd veiligheid voor alles.

Een andere unieke kwaliteit van Liko is het enorme **SCALA** aan installatieopties, liftcassettes, tilbanden, tiljukken en andere tilaccessoires. Daardoor kunnen we elke afzonderlijke lift optimaal aanpassen.”

Marianne Selberg, hoofdzuster, Sunderby-ziekenhuis, Luleå

Een compleet systeem

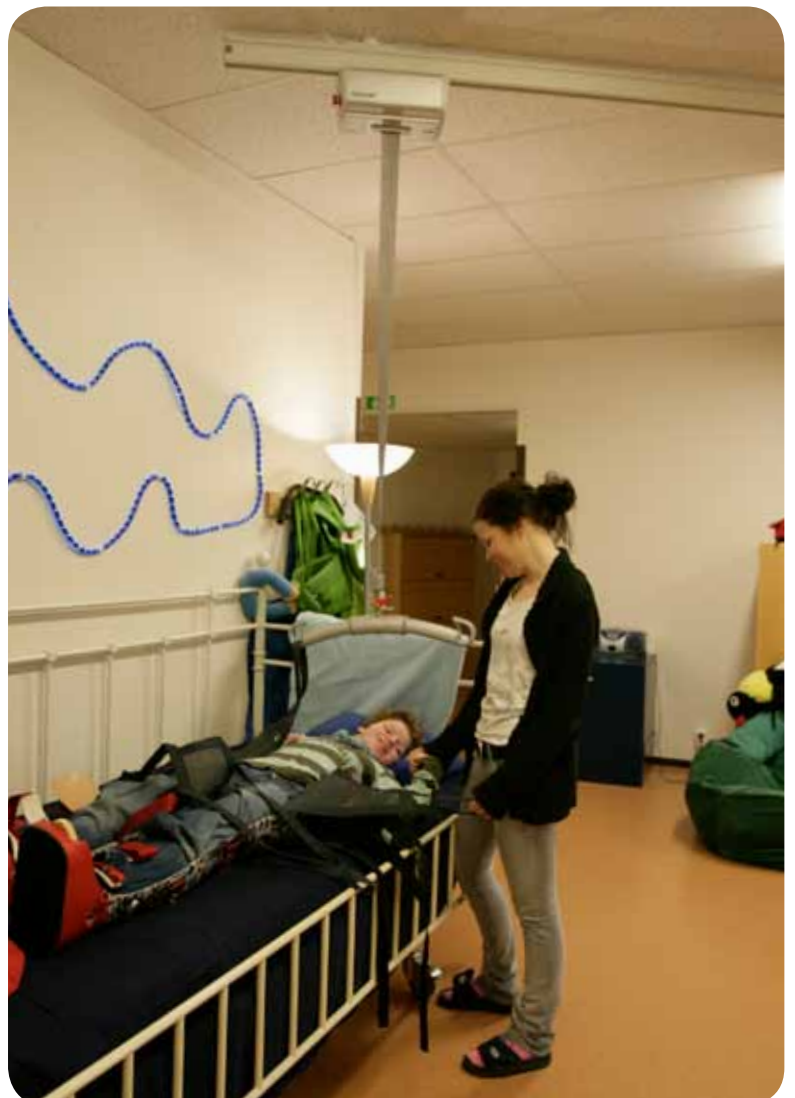
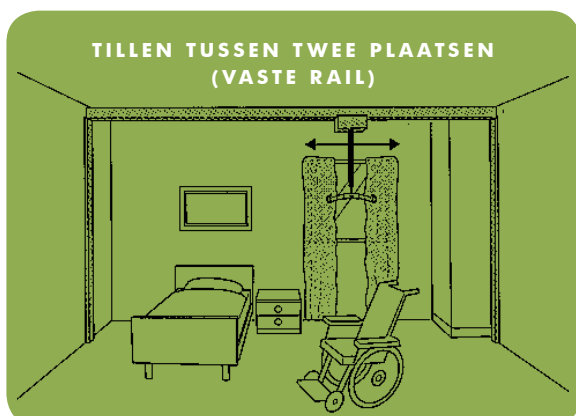
Een plafondlift is veel meer dan alleen maar de liftcassette. De liftcassette doet een groot deel van het werk, maar kan dat niet zonder de andere onderdelen. Met een plafondlift bedoelen we een compleet systeem van componenten waarmee patiënten kunnen worden opgetild. Het is een gebruiksvriendelijk systeem dat altijd bij de hand is.

Het installeren van een plafondliftsysteem vereist een zorgvuldige afweging. U moet het soort problemen kennen dat moet worden opgelost, de tilsituatie en hoe u met het systeem wilt tillen. Voor een eenvoudiger installatie is het ook belangrijk de bestaande technische omstandigheden en eerste vereisten te kennen op de locatie waar het systeem zal worden geïnstalleerd. Voor het creëren van het optimale systeem moet rekening gehouden worden met de volgende punten: > **Wat willen we bereiken?** > **Zal er naar één of meerdere plaatsen worden getild?** > **Hoeveel ruimte is er nodig voor het tillen?** > **Hoe wordt de kamer ingericht?** > **Hoe wordt de installatie uitgevoerd?**

Liko helpt u graag met de analyse. Zo krijgt u het optimale systeem dat voldoet aan uw specifieke wensen. Liko heeft oplossingen voor alle soorten omgevingen en manieren van tillen, complete systemen die patiënten en zorgverleners vrijheid bieden.

EEN VASTE RAIL is ideaal voor het tillen tussen twee vaste punten

Een voorbeeld hiervan is het tillen van en naar een bed en een rolstoel. De rail kan recht of met bochten zijn en wordt vaak geïnstalleerd via onopvallende, aan de wand bevestigde staanders. Een gebogen rail heeft echter altijd plafondbevestigingen nodig. De rechte rail is een eenvoudig, efficiënt en economisch alternatief.



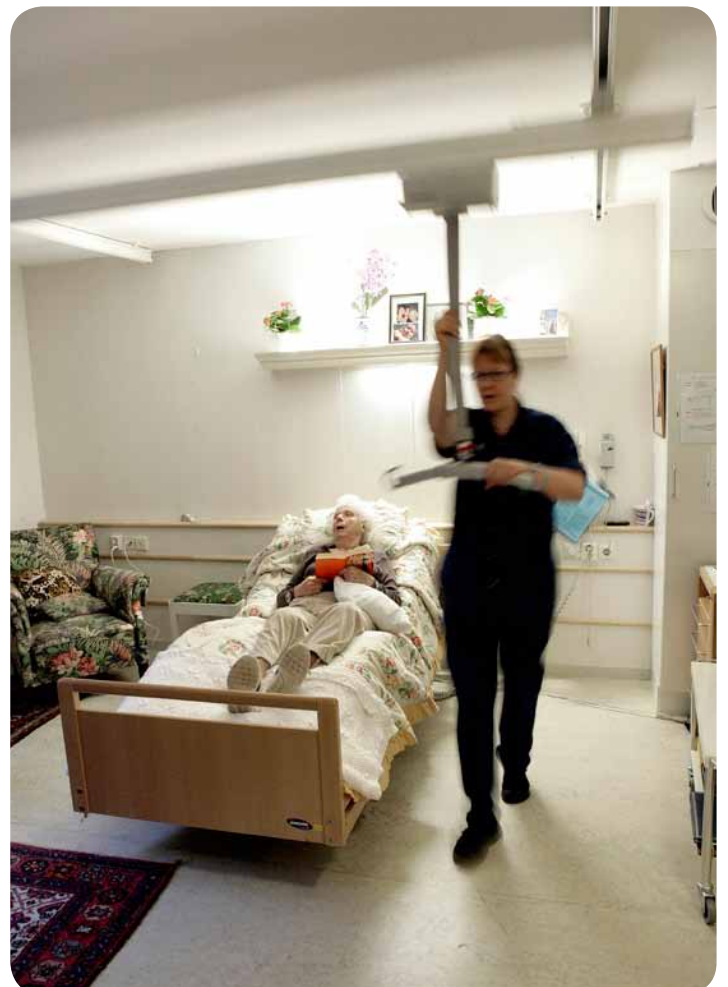


Het **TRAVERSESTEEEM** biedt de vrijheid op om diverse plaatsen te tillen

Een traversesysteem bestaat uit verrijdbare rail, bevestigd op twee vaste rails, en dit is vaak de meest functionele oplossing omdat hiermee met meer vrijheid en met een groter bereik getild kan worden.

Traverserails kunnen worden gecombineerd met wissels zodat er verplaatsingen tussen verschillende kamers kunnen worden uitgevoerd. Een ander belangrijk voordeel is dat een traversesysteem zichzelf tijdens het tillen automatisch instelt op het zwaartepunt van de patiënt.

Het traversesysteem is het meestgebruikte en door zorgverlenend personeel meest gewaardeerde railsysteem.





Met de Likorall R2R kan de patiënt worden verplaatst tussen twee kamers die geen directe railverbinding hebben.

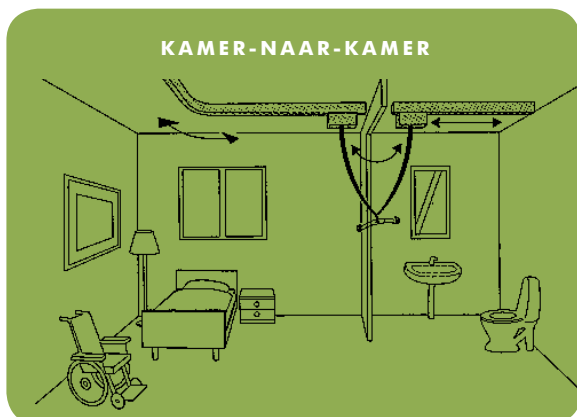
Verplaatsingen van **KAMER NAAR KAMER** via het railsysteem

Liko is altijd een van de eersten geweest bij kamer-naar-kamer-oplossingen. Hierbij moet met meerdere factoren rekening worden gehouden. Uiteraard is veiligheid het eerste vereiste, maar ook andere punten zoals de esthetiek van de kamer zijn belangrijk. Met de installatieopties van Liko kan er gemakkelijk getild worden zonder wijzigingen aan deuropeningen etc.

Met de Likorall R2R worden twee liftcassettes bij de deur gekoppeld en wordt de patiënt veilig en probleemloos naar de andere kamer verplaatst. Met de Multirall kunt u dezelfde soort verplaatsing uitvoeren met slechts één liftcassette en een kamer-naar-kamer-band.



Met de Multirall kunnen verplaatsingen van kamer naar kamer worden uitgevoerd met slechts één liftcassette.





De FreeSpan rechte rail is een vrijstaand systeem dat gemakkelijk te monteren en demonteren is of zonodig naar een andere kamer kan worden verplaatst. Hiervoor zijn geen gereedschappen nodig.



De FreeSpan Traverse kan een groot deel van een kamer bestrijken. Er zijn geen structurele ingrepen nodig aan de wanden of het plafond van de kamer.

Maak de plafondlift mobiel met een **VRIJSTAAND SYSTEEM**

Een vrijstaand systeem kan een goed alternatief vormen voor een aan het plafond bevestigde plafondlift. In sommige gevallen is een vrijstaand systeem ideaal als u een plafondlift wilt proberen maar geen permanente onderdelen aan de wand en het plafond wilt installeren. In andere gevallen kan de noodzaak voor tillen slechts tijdelijk zijn of wilt u om andere redenen geen permanente voorziening. Een vrijstaand systeem stelt geen bijzondere sterkte-eisen aan de wand of het plafond.

Liko heeft verschillende soorten vrijstaande systemen die vrijwel even veelzijdig zijn als een permanente installatie, zelfs bij bijzonder zwaar tillen. Dankzij de wielen kan een gemonteerde FreeSpan rechte rail gemakkelijk naar een andere kamer worden verplaatst.



VRIJSTAANDE LIFTOPLOSSINGEN



De FreeStand is een stevig en economisch systeem het voor tillen via een rechte rail.



Zelfs buitengewoon zware patiënten kunnen met het Liko Ultra liftstelsel comfortabel en veilig worden opgetild.

Het tillen van bijzonder **ZWARE PATIËNTEN is gemakkelijk met het Ultra liftstelsel**

Het tillen van zware patiënten vereist speciaal ontwikkelde apparatuur en speciale technieken. Liko heeft een lange ervaring met en een goed begrip van de verschillende problemen die kunnen optreden bij zwaar tillen.

Wij hebben vele jaren nauw samengewerkt met verschillende grote ziekenhuizen in Noord-Amerika die gespecialiseerd zijn in de zorg voor en behandeling van patiënten met overgewicht. Daardoor zijn wij de pionier geworden op het gebied van speciale hulpapparatuur voor bijzonder zware patiënten.

Onze Ultra liftstelsel is geclassificeerd voor het tillen tot 500 kg. De reeks omvat de UltraTwin, bestaande uit samenwerkende dubbele liftcassettes, speciale tilbanden, brancardliften en vele andere accessoires.



Het UltraTwin-systeem bestaat uit een samenwerkend stel liftcassettes. Hier zijn de liftcassettes bevestigd op het UltraTwist-accessoire waardoor de patiënt 360 graden kan worden gedraaid.



Één railsysteem dat alle oplossingen mogelijk maakt

Wij ontwikkelen al meer dan 30 jaar plafondbliftsystemen en leveren nu de meest complete reeks plafondbliften en bevestigingen die er op de markt zijn. De rails zijn leverbaar in verschillende profielhoogtes en zijn zo in een groot aantal omstandigheden inzetbaar.

Ze zijn altijd gemaakt van licht maar bijzonder sterk aluminium. De visuele invloed van een plafondbliftsysteem op een kamer kan worden geminimaliseerd door het feit dat rails en bevestigingen leverbaar zijn in verschillende kleuren en doordat de gehele rail zelfs verborgen kan worden in het plafond.

Hieronder staan enkele voorbeelden van oplossingen met Liko railsystemen.



Gordijnsystemen

Liko heeft diverse soorten unieke gordijn-systemen ontwikkeld die gecombineerd met plafondbliftsystemen in kamers met meer patiënten een gevoel van privacy creëren.



Railwissels

Eenvoudig wisselen tussen verschillende railsystemen. Kies tussen een handmatige of elektrische wisselbediening.



Verhoogde traverseraildrager

De traverserail heeft zeer weinig ruimte nodig. Ook leverbaar in een verlaagde uitvoering, voor voldoende ruimte voor verlichtingsarmaturen, sprinklers, etc.



Draaischijfwissel

Met een draaischijfwissel kan de plafondbliftcassette naar rails in verschillende richtingen gaan.



Traversewissel

Makkt het mogelijk om van een vaste rail naar een traversesysteem te gaan, bijv. tussen verschillende kamers.



Verplaatsbaarheid

Met verschillende oplossingen kan de zonodig naar een andere kamer worden verplaatst.

De tilband is de helft van de lift.

1. Horizontaal tillen

Het zijn vaak ernstig gewonde personen die in een horizontale positie moeten worden opgetild. Wij hebben diverse brancards en meerdere methodes voor bijvoorbeeld intensive care, operaties, rugletsel en verbrandingen. Wij hebben ook accessoires voor verplaatsingen vanaf eerste hulp- en ambulancebrancards.

2. Verleggen

Het tillen en verleggen van patiënten is een van de meestvoorkomende taken rond het bed. Deze handeling veroorzaakt ook veel werkgerelateerd letsel. Wij leveren verschillende hulpmiddelen die dit werk verlichten.

3. Bed naar stoel

De meestvoorkomende tilbehoefte voor de meeste patiënten. Gemak, veiligheid en betrouwbaarheid zijn hierbij van groot belang. Voor het beste resultaat moet ook het tiljuk zorgvuldig gekozen worden.

4. Naar/van het toilet

Het tillen van ernstig gehandicapten naar en van het toilet en hen tegelijkertijd kunnen uitkleden vereiste doordachte tilbanden, met een maximale toegang tot het lichaam zonder dat daardoor de veiligheid in gevaar komt.

5. Pijn/drukgevoeligheid

Pijngevoelige personen moet buitengewoon zorgvuldig worden opgetild. Zacht gecapitonnerde tilbanden en multipoint ophanging dragen bij aan het verdelen van de druk.

6. Sta/looptraining

Kunnen staan en de botten en spieren belasten is niet alleen bevorderlijk voor de fysieke gezondheid maar geeft ook bevrediging en meer zelfvertrouwen. De Liko tilaccessoires voor staan bieden nieuwe en opwindende mogelijkheden om veilig en gecontroleerd te kunnen staan en bewegen.

7. Naar/van de vloer

Tillen vanaf de vloer is niet alleen maar nodig als iemand gevallen is. Bij de revalidatie moet er vaak vanaf de vloer worden getild. Met de liften van Liko, gecombineerd met een tilband die het gehele lichaam ondersteunt verlopen zulke verplaatsingen zo soepel mogelijk voor zowel de patiënt als de zorgverlener.

Wij staan al jaren op het standpunt dat de tilband de helft van de lift is. Zonder een goed passende tilband verloopt het tillen nooit zo aangenaam en soepel als zou moeten. Dit is de basis van de filosofie van Liko bij het ontwikkelen van onze tilbanden.

Bijna dertig jaar hebben we tilsituaties onderzocht en we weten dat het voor het ontwikkelen van een optimale tilband nodig is het functioneren en de situatie van een patiënt te kennen, op elk niveau, zowel lichamelijk als sociaal. Onze kennis op dit gebied heeft ertoe geleid dat Liko tegenwoordig de meest functionele, veilige en complete reeks tilbanden kan leveren. Liko heeft tilbanden voor elke situatie.

1 HORIZONTAL TILLEN



2 VERLEGGEN



3 BED NAAR STOEL



4 NAAR/VAN HET TOILET 5 PIJN/DRUKGEVOELIGHEID



6 STA/LOOPTRAINING



7 NAAR/VAN DE VLOER



8 TILLEN EN ONDERSTEUNEN



8. Tillen en ondersteunen
Zelfs het tillen en ondersteunen van een arm of een been kan een zware taak worden die verlicht wordt door een patiëntenlift te gebruiken. Wij leveren speciaal ontwikkelde tilaccessoires voor deze bijzondere taak.

9 BAD EN DOUCHE



10 PATIËNTEN MET BEENAMPUTATIES



11 TILLEN VAN KINDEREN



9. Bad en douche
De Liko tilbanden voor bad en douche zijn gemaakt van doorlaatbaar, met kunststof gecoat netweefsel. Ze zijn leverbaar in meerdere modellen en passen zo bij de individuele behoeftes van patiënten, voor een optimale ondersteuning en comfort.

10. Patiënten met beenamputaties
Liko heeft diverse methodes voor het tillen van patiënten met beenamputaties. Welk model wordt gekozen is afhankelijk van de ernst van de amputatie en de tilsituatie.

11. Tillen van kinderen
Kinderen zijn geen kleine volwassenen. De tilbehoeftes bij de revalidatie zijn vaak bijzonder en vereisen veel zorg en speciale vaardigheden. Bij Liko hebben we veel ervaring op dit gebied en ontwikkelen we voortdurend nieuwe methodes.

12 WEGWERTILBAND



13 IN/UIT HET ZWEMBAD



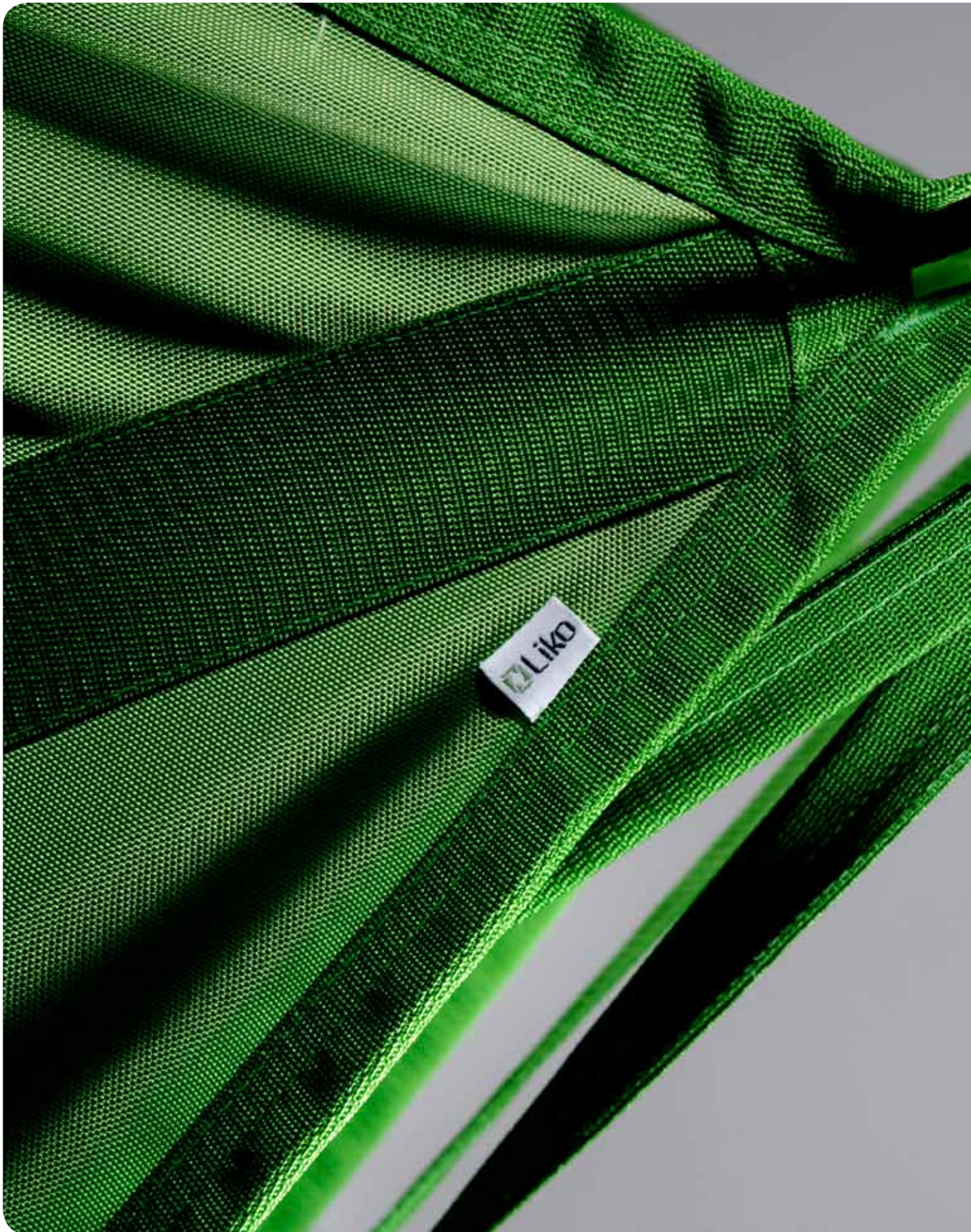
14 PATIËNTEN MET OVERGEWICHT



12. Wegwertilband
Het niet voor meerdere patiënten gebruiken van dezelfde tilband is een stap in het gevecht tegen meervoudig resistente bacteriën. Daarom heeft Liko de wegwertilband Solo ontwikkeld.

13. In/uit het zwembad
Het in een zwembad tillen van personen kan worden uitgevoerd terwijl ze in een badstoel zitten of in een geschikte tilband, gemaakt van doorlaatbaar met kunststof gecoat netweefsel.

14. Patiënten met overgewicht
Het tillen van buitengewoon zware patiënten vereist zowel speciaal ontwikkelde tiluitrusting als een speciale techniek. Wij hebben producten voor het tillen en verleggen van patiënten tot 500 kg.





Veiligheid voor alles – altijd

De benadering van Liko van veiligheid blijft de norm voor de bedrijfstak. Wij ontwikkelen onze producten al meer dan dertig jaar, en veiligheid is altijd onze eerste zorg geweest. Onze producten worden altijd getest door geaccrediteerde onderzoeksinstituten; maar voor ons is dat niet voldoende.

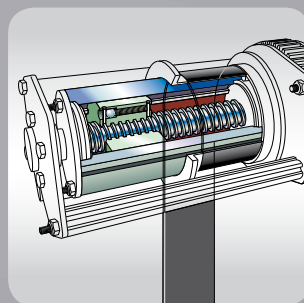
Onze eigen risicoanalyses zijn aanzienlijk uitgebreider en strikter. Gezegd kan worden dat onze eigen kennis en ervaring de basis vormen voor de zwaarste producttoelatingstests.

Omdat wij welhaast alles over liften en tillen weten wat er te weten valt is deze kennis en ervaring natuurlijke impliciet in onze analyse bij het ontwikkelen van onze producten.

Bij het gebruik van producten van Liko bent u ervan verzekerd dat u in veilige handen bent.



Onze bevestigingsmiddelen en armaturen hebben altijd een viervoudige veiligheidsfactor, en onze tilbanden zijn zo ontwikkeld dat ze het tienvoudige kunnen dragen van de maximale belasting waarvoor ze zijn goedgekeurd.



De Likorall heeft een gepatenteerde veiligheidstrommel, met daal-snelheidscontrole, zodat de patiënt altijd gecontroleerd wordt neergelaten.



Liko heeft als eerste vele innovatieve veiligheidsvoorzieningen geïntroduceerd. De tiljukveiligheidsclip is één voorbeeld.



Liko heeft de complete oplossing voor veilig tillen en verplaatsen

U hebt hier gelezen over producten die belangrijk zijn voor het omgaan met de meestvoorkomende til- en verplaatssituaties die u binnen uw zorginstelling kunt tegenkomen. Maar dat is niet voldoende. In de loop van de jaren hebben we vastgesteld dat een goede, veilige oplossing bestaat uit drie elementen.

Als eerste hebt u veilige, gebruiksvriendelijke producten nodig. Als tweede moet u weten hoe veilig om te gaan met uw hulpmaterialen zodat u veilig kunt tillen en verplaatsen. En tot slot moet u werkmethodes toepassen waardoor het personeel op de juiste wijze werkt – een programma voor veilig tillen.

Onze kennis biedt u de expertise op deze drie gebieden. Met de hulp van Liko kunt u uw personeel en patiënten een veilige tilomgeving bieden.

www.liko.com

Fabrikant:

Liko AB
Nedre vägen 100
SE-975 92 Luleå
Sweden
info@liko.se

Local representative in The Netherlands:

Lopital Nederland B.V.
Laarakkerweg 9
5061 JR Oisterwijk
Tel: +31 (0)13 5239300
Fax: +31 (0)13 5239301
info@lopital.nl

To find your local Liko representative,
please visit www.liko.com or call
+46 (0)920 47 47 00



A **Hill-Rom** Company